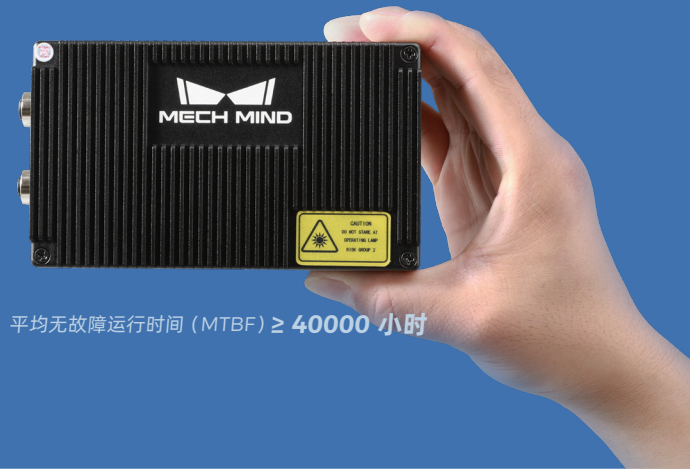


Mech-Eye NANO

超小体积工业级 3D 相机

超高精度 · 速度快 · 抗环境光 · 灵活度高 · 工业防护 · 开放易用



平均无故障运行时间 (MTBF) \geq 40000 小时

相机参数

工作距离: 300~600mm

近端视场: 220 × 150mm @ 0.3m

远端视场: 440 × 300mm @ 0.6m

分辨率: 1280 × 1024

像素数: 1.3MP

工作温度范围: 0~45°C

通讯接口: 千兆以太网

防护等级: IP65

Z 向单点重复精度 (σ)^[1]: 0.1mm @ 0.5m

VDI/VDE 测量精度^[2]: 0.1mm @ 0.5m

典型采集时间: 0.6~1.1s

基线长度: 68mm

尺寸: 145 × 51 × 85mm

重量: 0.7kg

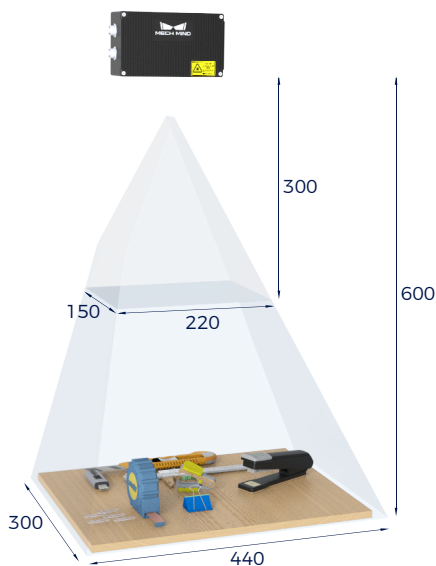
输入: 24V DC, 1.5A

散热: 被动

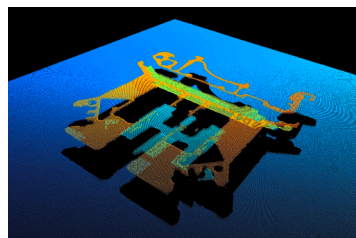
光源: 蓝光 LED (459nm, RG2) / 白光 LED(RG2)

平均无故障运行时间 (MTBF) : \geq 40000 小时

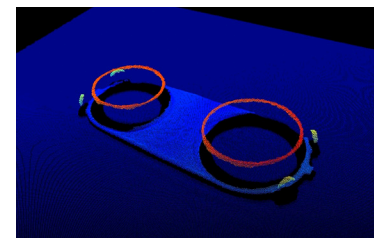
视野图 (mm)



点云图



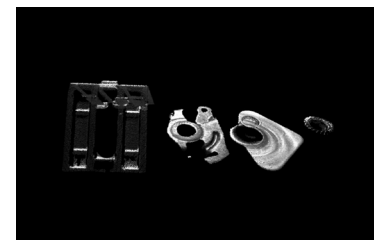
精密元器件
(点云按高度渲染)



厚度仅为 0.68mm 的工件
(点云按高度渲染)



汽车充电接口



各类小型工件

[1] 单点 Z 值 100 次测量的一倍标准差, 测量目标为陶瓷板

[2] 基于 VDI/VDE 2634 Part II 标准