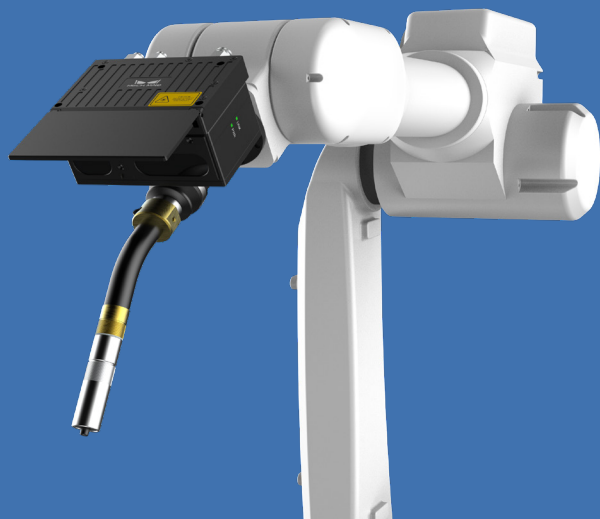


# Mech-Eye Welding

## 高精度 DLP 结构光焊接专用 3D 相机



超小体积，超强防护，适合钢结构、船舶等领域各类高精度免示教焊接应用

### 分辨率高，抗环境光、抗反光，成像优异

采用 NVIDIA 高性能处理器、高亮度 DLP 投影机、高分辨率 CMOS 传感器等先进光学器件及双目结构光专利成像算法，相机分辨率高，抗环境光、抗反光性能优异，可对各类复杂焊接件、焊缝高质量成像。

### 多重防护，稳定可靠，MTBF $\geq 100000$ 小时

工业级设计，IP65 防护等级。配备镜头防护及主动散热组件，更好应对高温、焊渣飞溅、弧光、粉尘等恶劣环境，延长相机使用寿命、降低维护成本。已通过 MTBF  $\geq 100000$  小时等权威认证。

### 相机参数

工作距离：250~500mm/400~800mm

近端视场：220 × 165mm @ 0.25m/400 × 270mm @ 0.4m

远端视场：500 × 340mm @ 0.5m/770 × 550mm @ 0.8m

分辨率：2400 × 1800

像素数：4.3MP

工作温度范围：0~45°C

通讯接口：千兆以太网

防护等级：IP65

Z 向单点重复精度 ( $\sigma$ )<sup>[2]</sup>：0.1mm @ 0.6m

### 体积超小，视野更大<sup>[1]</sup>，焊接灵活高效

相机设计紧凑（尺寸仅为 125 × 67 × 87mm），视野更大（远端视场可达 770 × 550mm @ 0.8m），可安装在机械臂、协作臂上进行更加灵活、高效的焊接作业，轻松应对各类典型焊接件及焊接场景。

### 开放易用，便于集成，快速交付焊接项目

提供多语言、多平台的 SDK 选择；兼容 GenICam、GigE Vision 等协议，支持 Halcon 等第三方视觉软件。便于集成商伙伴集成焊接专业软件，快速交付焊接项目。

VDI/VDE 测量精度<sup>[3]</sup>：0.1mm @ 0.6m

典型采集时间：0.5~0.9s

基线长度：86mm

尺寸：125 × 67 × 87mm（含防护罩）

重量：1.0kg（含防护罩）

输入：24V DC，3.75A

散热：主动

光源：蓝光 LED（440nm，RG2）

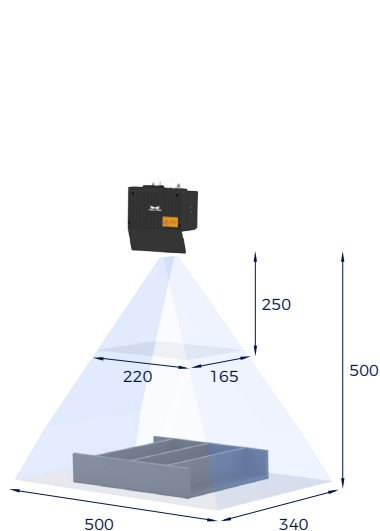
平均无故障运行时间（MTBF）： $\geq 100000$  小时

[1] 相较于行业同类产品

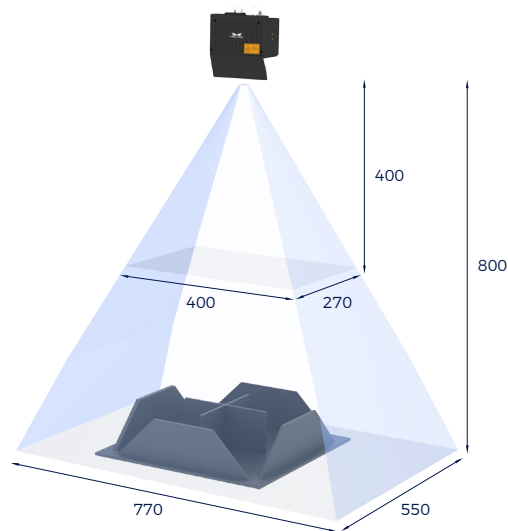
[2] 单点 Z 值测量 100 次的一倍标准差，测量目标为陶瓷板

[3] 基于 VDI/VDE 2634 Part II 标准

## 视野图 (mm)



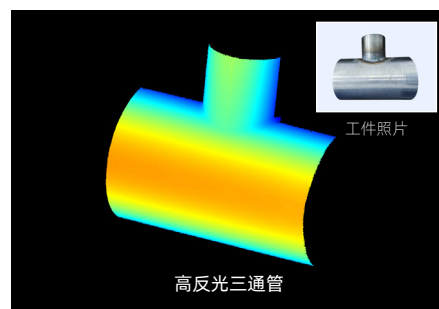
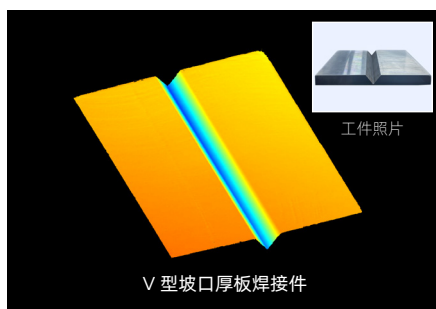
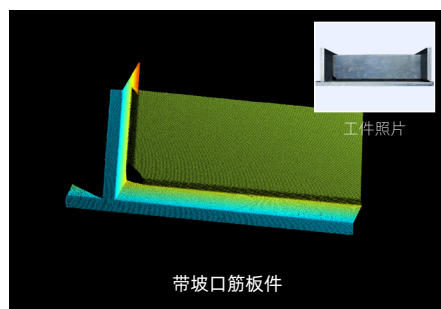
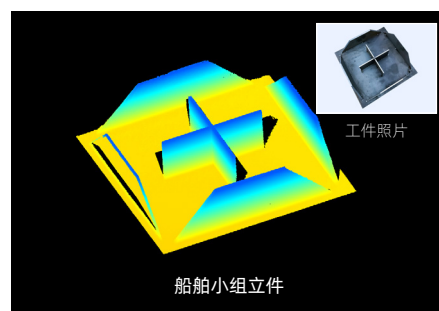
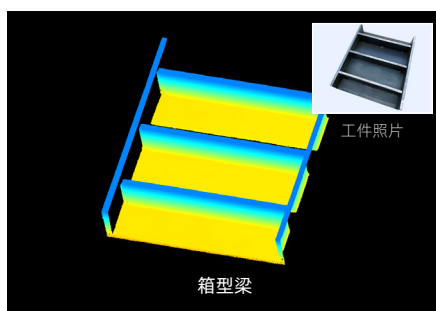
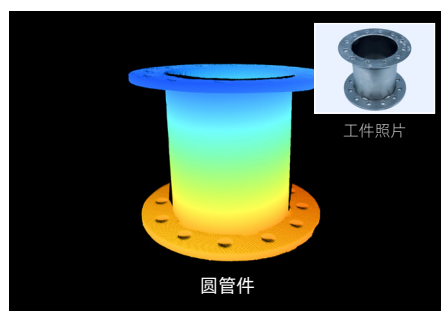
对焦距离：350mm



对焦距离：700mm

## 高质量 3D 点云

Mech-Eye Welding 专为焊接场景设计，可对各类典型焊接件（如：箱型梁、船舶小组立件、牛腿件、车厢板、人防门等）的各种焊缝类型（如：直焊缝、弧焊缝、异型焊缝等）保持优异的成像效果。



▲ Mech-Eye Welding @ 0.6m, 点云颜色按高度渲染

## 可广泛应用于钢结构、船舶等领域的各类焊接场景

适合安装在机械臂上使用，配合焊接机器人进行高精度焊接作业，可广泛应用于钢结构、船舶、汽车、工程机械等各领域。



梅卡曼德机器人  
商务 / 销售: [info@mech-mind.net](mailto:info@mech-mind.net)  
市场宣传 / 媒体合作: [marketing@mech-mind.net](mailto:marketing@mech-mind.net)  
官网: [mech-mind.com.cn](http://mech-mind.com.cn)